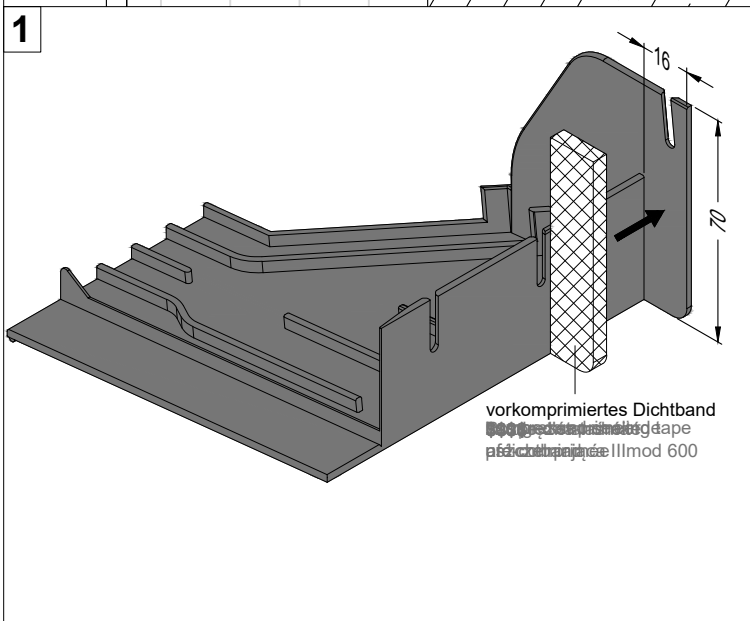


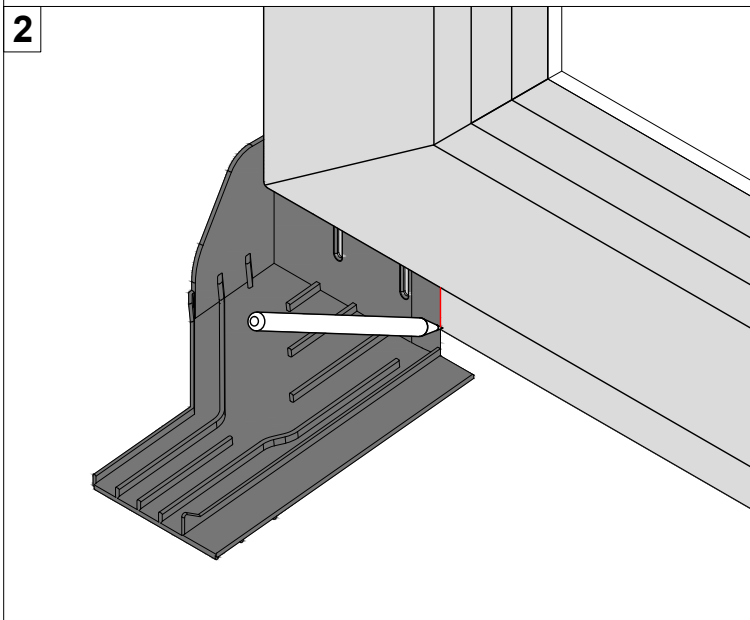
Erforderliche Einbaumaße:
 Für den Einbau des Entwässerungsmoduls DELTA sind mindestens ein 30 mm großer Fensterbankfalz plus ein mindestens 15 mm großer Unterbau des Fensters erforderlich.

~~Dimensions d'installation nécessaires:~~
~~Un minimum de 30 mm de rebord de fenêtre plus un minimum de 15 mm de sous-bâti de la fenêtre sont nécessaires pour l'installation du module de drainage DELTA.~~
 Mindestens ein 30 mm großer Fensterbankfalz plus ein mindestens 15 mm großer Unterbau des Fensters sind erforderlich.



Vorkomprimiertes Dichtband wie dargestellt auf Entwässerungsmodul DELTA aufbringen.
 z.B. vorkomprimiertes Fugendichtband 15 x 3 mm illmod 600.

~~Appliquez le bandeau de joint pré-comprimé tel qu'il est représenté sur le module de drainage DELTA.~~
 Exemple: bandeau de joint pré-comprimé géopréparé 15 x 3 mm illmod 600.



Entwässerungsmodul positionieren und Position am Fensterrahmen anzeichnen.

~~Positionner le module de drainage contre le cadre de la fenêtre et marquer sa position.~~